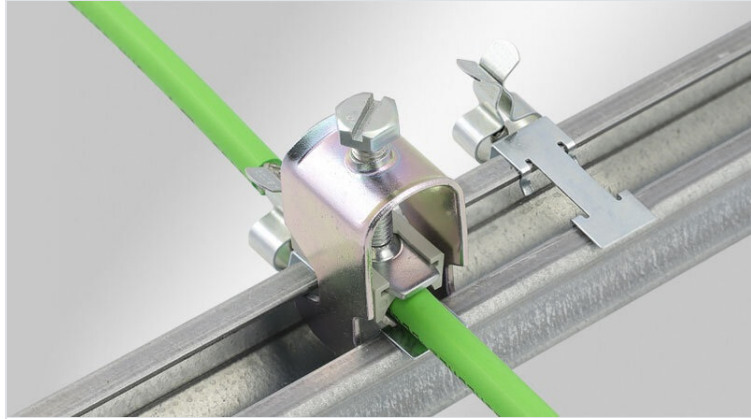


EMC屏蔽夹，用于30 mm C型 DIN导轨

带或不带应力释放



使用EMC屏蔽夹，其中电缆的屏蔽层必须连接到地电位。它们易于使用，可有效地将单根电缆屏蔽层接地。

当使用带有集成应力消除装置时，可以使用扎带固定电缆。由此实现EN 62444的应力释放要求。我们还提供具有双重应力消除功能的EMC屏蔽夹。请查询PROFINET安装指南。

由于其特殊的设计，MSKL的夹紧范围非常大，而尺寸却相对较小。（例如：MSKL 3-12，可装配12mm电缆屏蔽层：宽度26.25mm）。

可以使用SC螺钉脚将屏蔽夹安装在C型30mm DIN导轨上。

使用LFC电缆屏蔽夹，电缆屏蔽层直接接触C型导轨。您现有的电缆夹仍可用于消除应力。只需将LFC夹拧紧到C型导轨上，然后使用螺钉固定即可。

新的：套件包括EMC屏蔽夹LFC和匹配的电缆夹。



规格

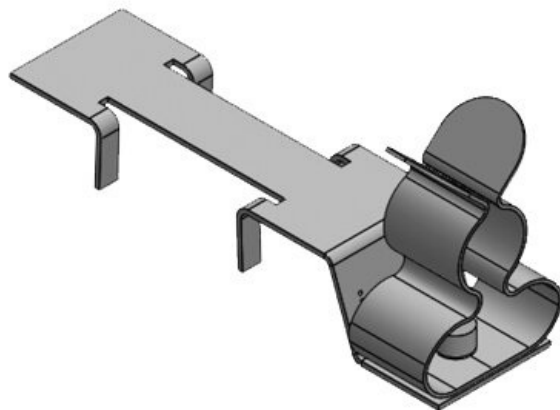
材料	屏蔽夹: 弹簧钢, 镀锌 屏蔽支架: 钢, 镀锌 可拧脚: 钢, 镀锌
属性	防震
安装形式	用螺钉固定, 夹紧, 卡入

产品优势

- 部分型号集成了应力消除功能
- 电缆屏蔽的佳接触面积
- 屏蔽接触和应力释放功能分开
- 容易安装和拆卸
- 持续不断地在电缆屏蔽层上施加压力，不需要对压力作出调整
- 防震，无需维护
- 集成双重应力释放功能根据PROFINET安装指导
- 用于安装在所有标准C形导轨上（16-17 mm）
- LFC屏蔽夹和电缆夹的组合可以节约空间

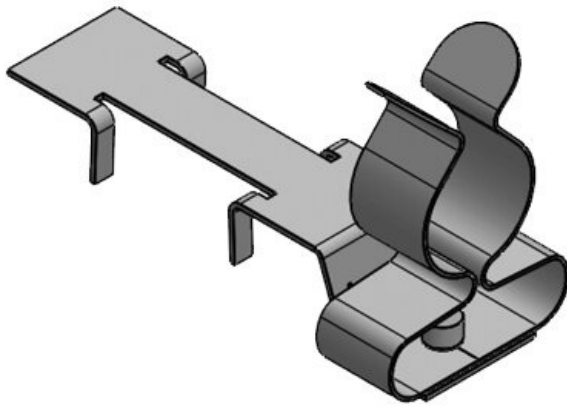
产品类型和尺寸

LFC|MSKL 3-12



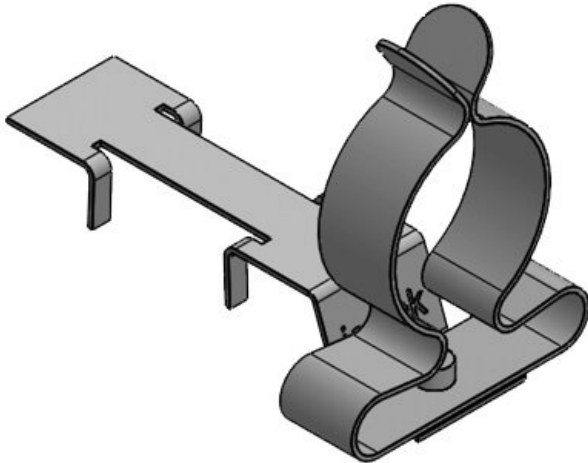
订货号	37670.100	最小屏蔽直径	3 mm
EAN	4251269322	最大屏蔽直径	12 mm
	044	宽度	15 mm
包装单位	10	高度	22 mm
屏蔽接地端子的数量	1		
长度	45,9 mm		
张紧力按照 EN 62444标准	1		
电缆的数量	1		

LFC|MSKL 8-18



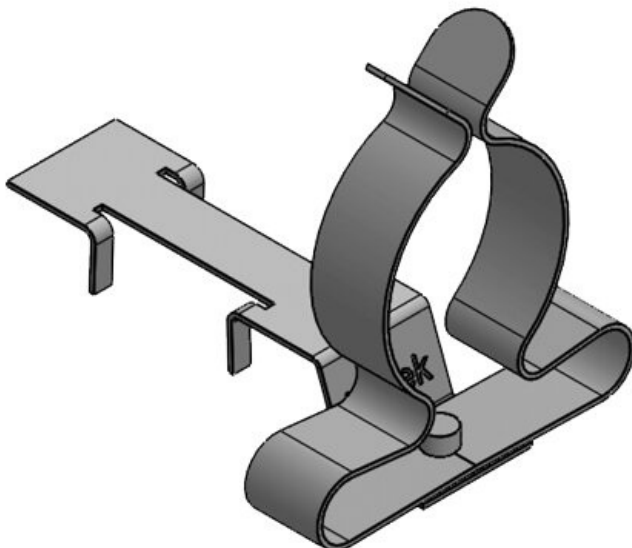
订货号	37671.100	最小屏蔽直径	8 mm
EAN	4251269322	最大屏蔽直径	18 mm
	051	宽度	20 mm
包装单位	10	高度	28,2 mm
屏蔽接地端子的数量	1		
长度	45,9 mm		
张紧力按照 EN 62444标准	1		
电缆的数量	1		

LFC|SKL 17-22

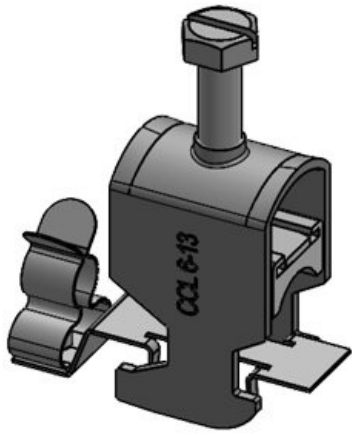


订货号	37672.100	最小屏蔽直径	17 mm
EAN	4251269322	最大屏蔽直径	22 mm
	068	宽度	26,5 mm
包装单位	10	高度	36 mm
屏蔽接地端子的数量	1		
长度	45,9 mm		
张紧力按照 EN 62444标准	1		
电缆的数量	1		

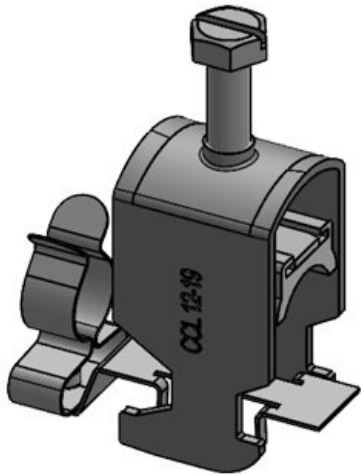
LFC|SKL 22-30



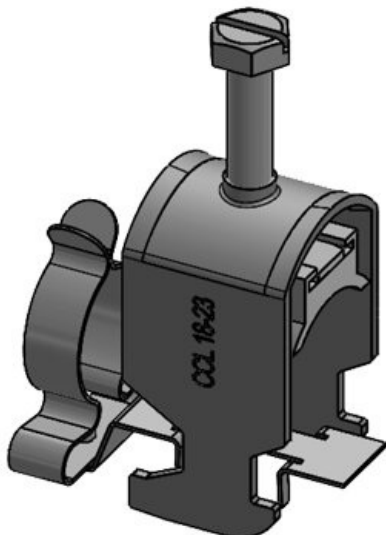
订货号	37673.100	最小屏蔽直径	22 mm
EAN	4251269322	最大屏蔽直径	30 mm
	075	宽度	35 mm
包装单位	10	高度	40,5 mm
屏蔽接地端子的数量	1		
长度	45,9 mm		
张紧力按照 EN 62444标准	1		
电缆的数量	1		

CC-LFC 6-13|MSKL 3-12

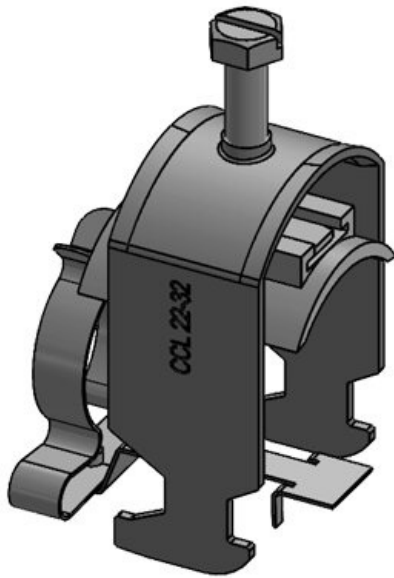
订货号	37680	最小屏蔽直径	3 mm
EAN	4251269323	最大屏蔽直径	12 mm
	652	宽度	19 mm
包装单位	10	高度	36 mm
屏蔽接地端子的数量	1	安装高度	52 mm
长度	45,9 mm		
张紧力按照 EN 62444标准	1		
电缆的数量	1		

CC-LFC 12-19|MSKL 8-18

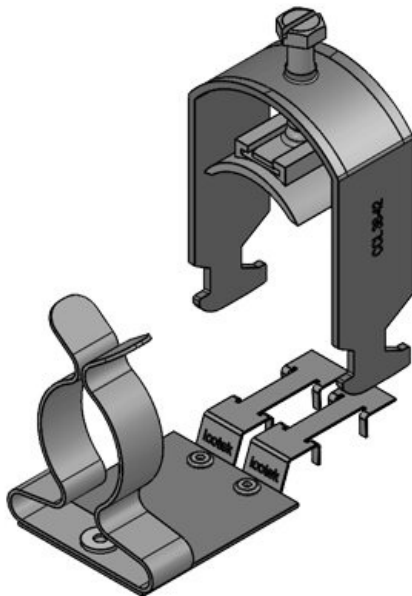
订货号	37681	最小屏蔽直径	8 mm
EAN	4251269323	最大屏蔽直径	18 mm
	669	宽度	22 mm
包装单位	10	高度	36 mm
屏蔽接地端子的数量	1	安装高度	57 mm
长度	45,9 mm		
张紧力按照 EN 62444标准	1		
电缆的数量	1		

CC-LFC 18-23|SKL 17-22

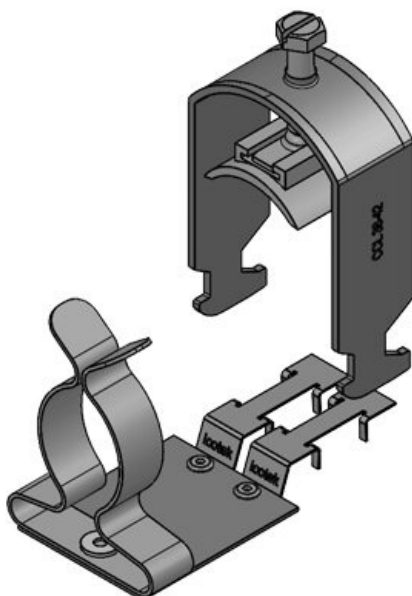
订货号	37682	最小屏蔽直径	17 mm
EAN	4251269323	最大屏蔽直径	22 mm
	676	宽度	26,5 mm
包装单位	10	高度	38 mm
屏蔽接地端子的数量	1	安装高度	62 mm
长度	45,9 mm		
张紧力按照 EN 62444标准	1		
电缆的数量	1		



订货号	37683	最小屏蔽直径	22 mm
EAN	4251269323	最大屏蔽直径	30 mm
	683	宽度	38 mm
包装单位	10	高度	52 mm
屏蔽接地端子的数量	1	安装高度	72 mm
长度	45,9 mm		
张紧力按照 EN 62444标准	1		
电缆的数量	1		

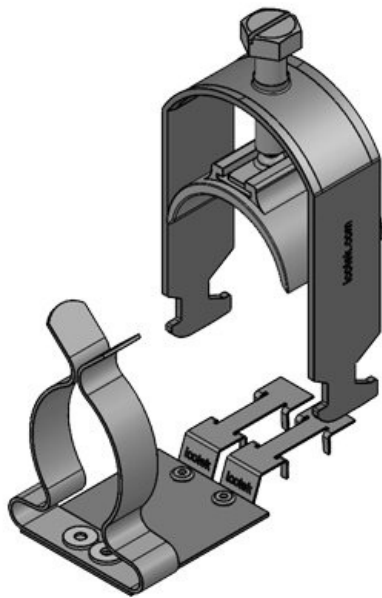


订货号	37688	最小屏蔽直径	30 mm
EAN	4251269324	最大屏蔽直径	38 mm
	192	宽度	44 mm
包装单位	10	高度	62 mm
屏蔽接地端子的数量	1	安装高度	78 mm
长度	87,7 mm		
张紧力按照 EN 62444标准	1		
电缆的数量	1		



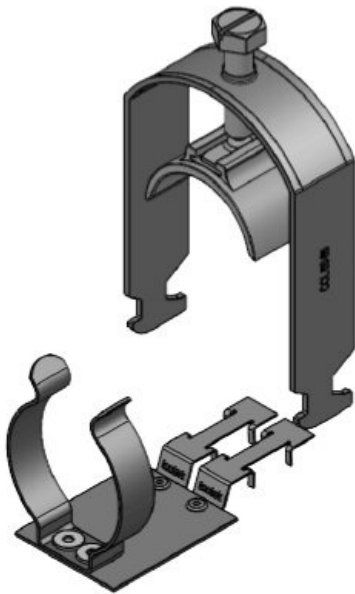
订货号	37684	最小屏蔽直径	30 mm
EAN	4251269323	最大屏蔽直径	38 mm
	782	宽度	48 mm
包装单位	10	高度	67 mm
屏蔽接地端子的数量	1	安装高度	82 mm
长度	87,7 mm		
张紧力按照 EN 62444标准	1		
电缆的数量	1		

CC-LFC 42-50|SKL 38-48



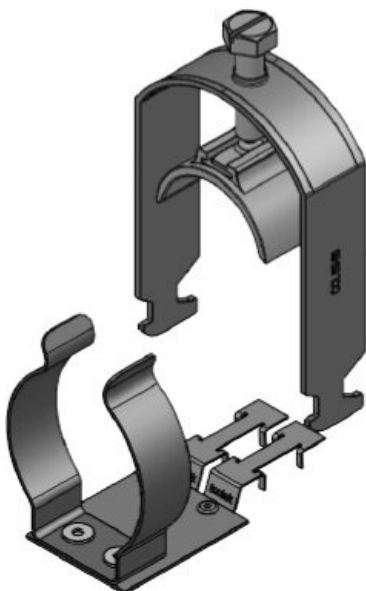
订货号	37685	最小屏蔽直径	38 mm
EAN	4251269323	最大屏蔽直径	48 mm
	799	宽度	55 mm
包装单位	10	高度	83 mm
屏蔽接地端子的数量	1	安装高度	101 mm
长度	87,7 mm		
张紧力按照 EN 62444标准	1		
电缆的数量	1		

CC-LFC 50-64|SKL 44-56



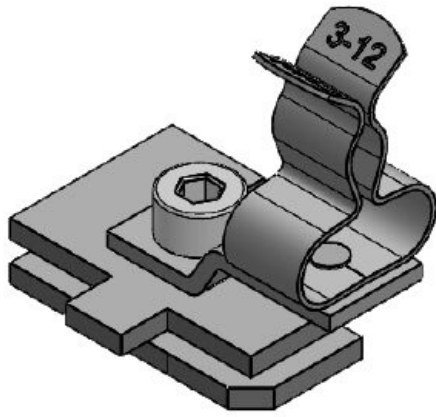
订货号	37686	最小屏蔽直径	44 mm
EAN	4251269323	最大屏蔽直径	56 mm
	805	宽度	69 mm
包装单位	10	高度	98 mm
屏蔽接地端子的数量	1	安装高度	116 mm
长度	87,7 mm		
张紧力按照 EN 62444标准	1		
电缆的数量	1		

CC-LFC 50-64|SKL 56-68



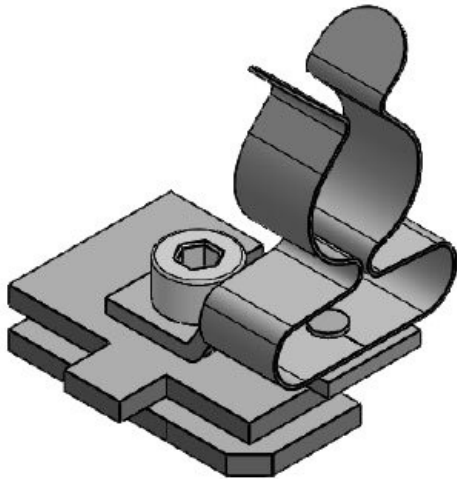
订货号	37687	最小屏蔽直径	56 mm
EAN	4251269323	最大屏蔽直径	62 mm
	928	宽度	69 mm
包装单位	10	高度	98 mm
屏蔽接地端子的数量	1	安装高度	116 mm
长度	87,7 mm		
张紧力按照 EN 62444标准	1		
电缆的数量	1		

SC|LF|MSKL 3-12



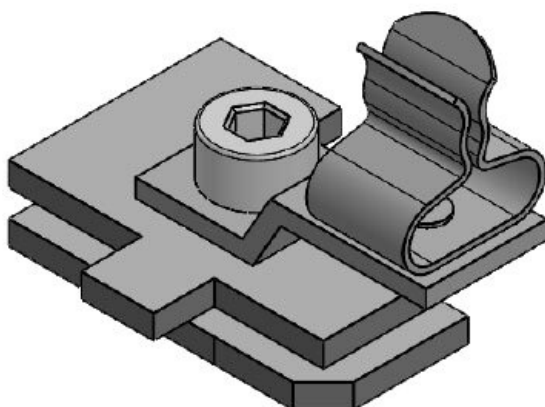
订货号	37608.100	长度	32 mm
EAN	4251269320	宽度	22,5 mm
	149	高度	34,5 mm
包装单位	10	安装高度	28 mm
屏蔽接地端子的数量	1		
电缆的数量	1		
最小屏蔽直径	3 mm		
最大屏蔽直径	12 mm		

SC|LF|MSKL 8-18



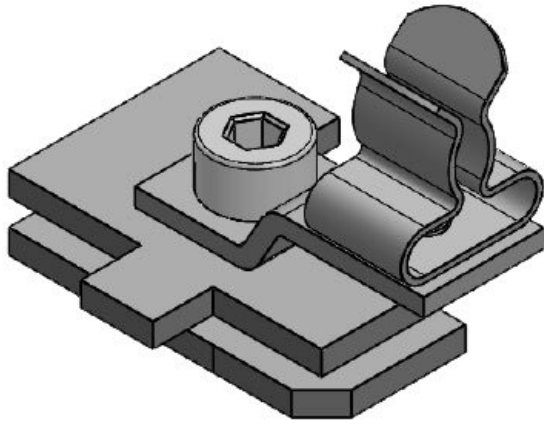
订货号	37610.100	长度	32 mm
EAN	4251269320	宽度	22,5 mm
	156	高度	40,7 mm
包装单位	10	安装高度	34,2 mm
屏蔽接地端子的数量	1		
电缆的数量	1		
最小屏蔽直径	8 mm		
最大屏蔽直径	18 mm		

SC|LF|SKL 1.5-3



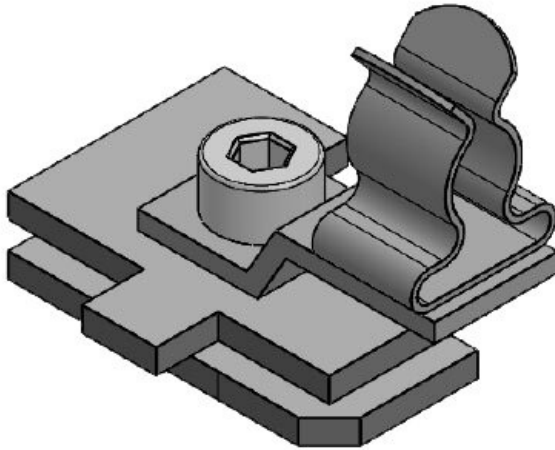
订货号	36251.100	长度	32
EAN	4251269320	宽度	22,5
	071	高度	26,9
包装单位	10	安装高度	20,4
屏蔽接地端子的数量	1		
电缆的数量	1		
最小屏蔽直径	1,5 mm		
最大屏蔽直径	3 mm		

SC|LF|SKL 3-6



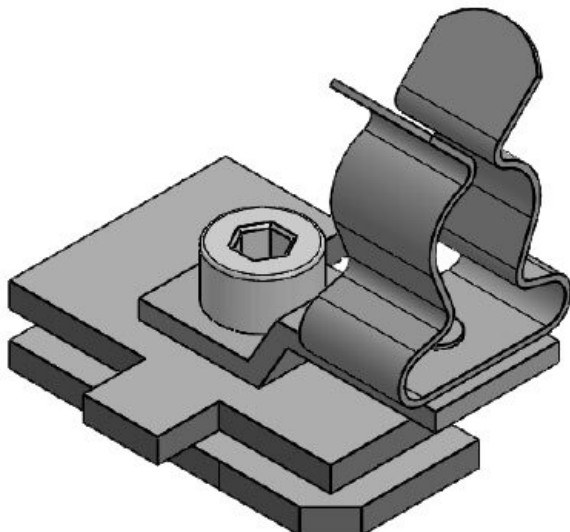
订货号	36253.100	长度	32 mm
EAN	4251269320	宽度	22,5 mm
	088	高度	27,5 mm
包装单位	10	安装高度	21 mm
屏蔽接地端子的数量	1		
电缆的数量	1		
最小屏蔽直径	3 mm		
最大屏蔽直径	6 mm		

SC|LF|SKL 6-8



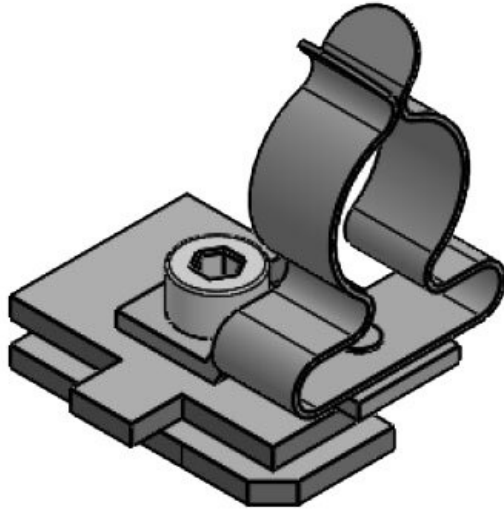
订货号	36255.100	长度	32 mm
EAN	4251269320	宽度	22,5 mm
	095	高度	29 mm
包装单位	10	安装高度	22,5 mm
屏蔽接地端子的数量	1		
电缆的数量	1		
最小屏蔽直径	6 mm		
最大屏蔽直径	8 mm		

SC|LF|SKL 8-11



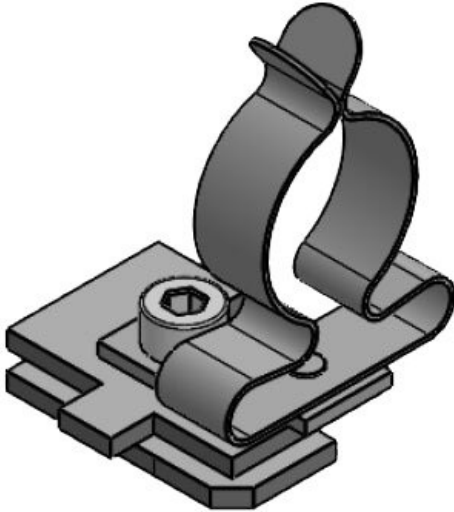
订货号	36256.100	长度	32 mm
EAN	4251269320	宽度	22,5 mm
	101	高度	34 mm
包装单位	10	安装高度	27,5 mm
屏蔽接地端子的数量	1		
电缆的数量	1		
最小屏蔽直径	8 mm		
最大屏蔽直径	11 mm		

SC|LF|SKL 11-17



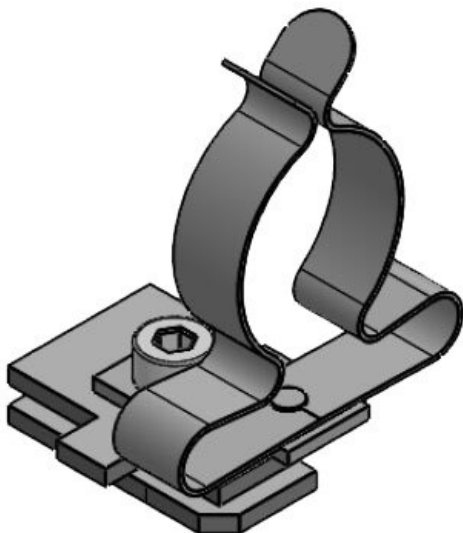
订货号	36257.100	长度	32 mm
EAN	4251269320	宽度	23 mm
	118	高度	41 mm
包装单位	10	安装高度	34,5 mm
屏蔽接地端子的数量	1		
电缆的数量	1		
最小屏蔽直径	11 mm		
最大屏蔽直径	17 mm		

SC|LF|SKL 17-22



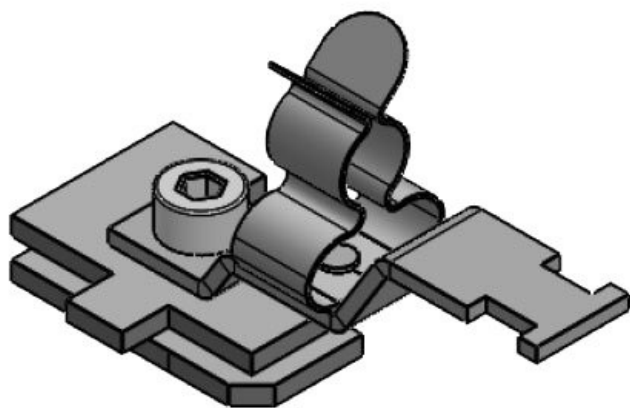
订货号	36258.100	长度	32 mm
EAN	4251269320	宽度	26,5 mm
	125	高度	48,5 mm
包装单位	10	安装高度	42 mm
屏蔽接地端子的数量	1		
电缆的数量	1		
最小屏蔽直径	17 mm		
最大屏蔽直径	22 mm		

SC|LF|SKL 22-30



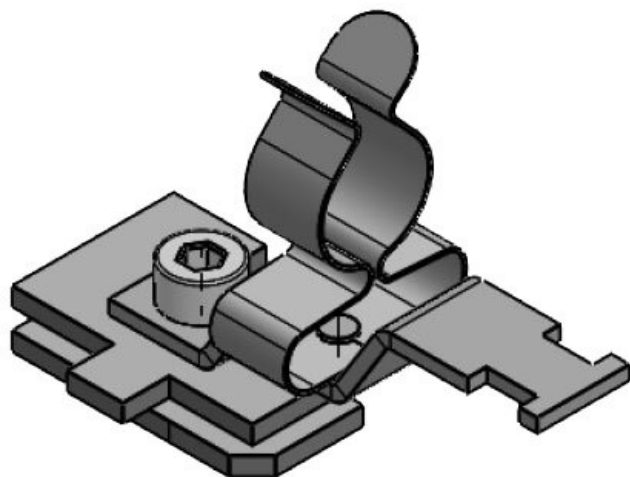
订货号	36259.100	长度	32 mm
EAN	4251269320	宽度	35 mm
	132	高度	52,9 mm
包装单位	10	安装高度	46,4 mm
屏蔽接地端子的数量	1		
电缆的数量	1		
最小屏蔽直径	22 mm		
最大屏蔽直径	30 mm		

SC|LFZ-M|MSKL 3-12



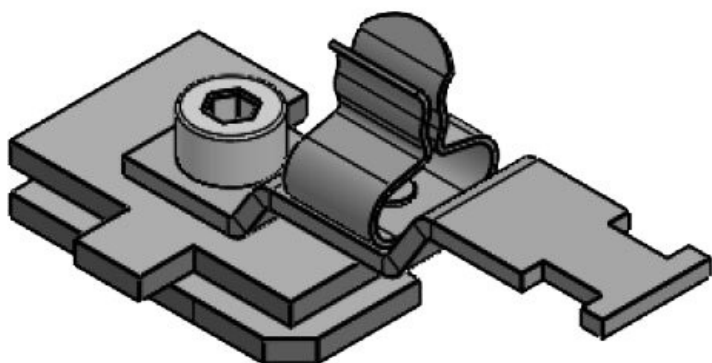
订货号	37612.100	最大屏蔽直径	12 mm
EAN	4251269320	长度	54,3 mm
	248	宽度	22,5 mm
包装单位	10	高度	34,5 mm
屏蔽接地端子的数量	1	安装高度	28 mm
张紧力按照 EN 62444标准	1		
电缆的数量	1		
最小屏蔽直径	3 mm		

SC|LFZ-M|MSKL 8-18



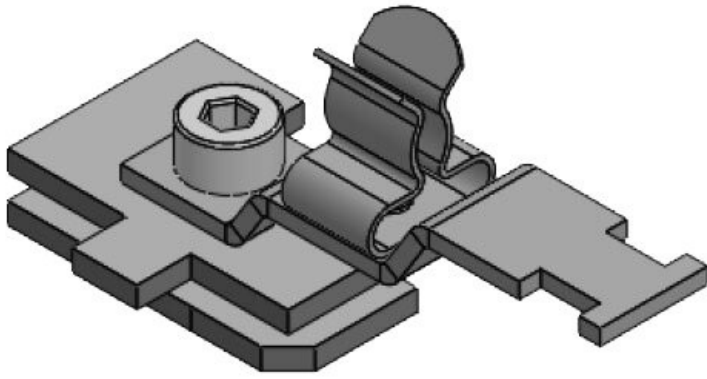
订货号	37614.100	最大屏蔽直径	18 mm
EAN	4251269320	长度	54,3 mm
	255	宽度	22,5 mm
包装单位	10	高度	40,7 mm
屏蔽接地端子的数量	1	安装高度	34,2 mm
张紧力按照 EN 62444标准	1		
电缆的数量	1		
最小屏蔽直径	8 mm		

SC|LFZ|SKL 1.5-3



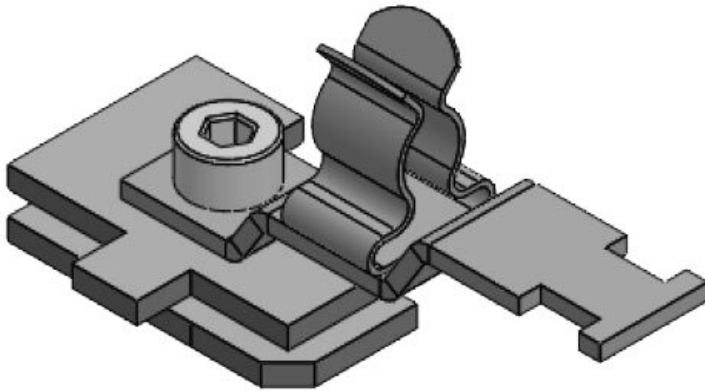
订货号	36910.100	最大屏蔽直径	3 mm
EAN	4251269320	长度	52,4 mm
	163	宽度	22,5 mm
包装单位	10	高度	26,9 mm
屏蔽接地端子的数量	1	安装高度	20,4 mm
张紧力按照 EN 62444标准	1		
电缆的数量	1		
最小屏蔽直径	1,5 mm		

SC|LFZ|SKL 3-6



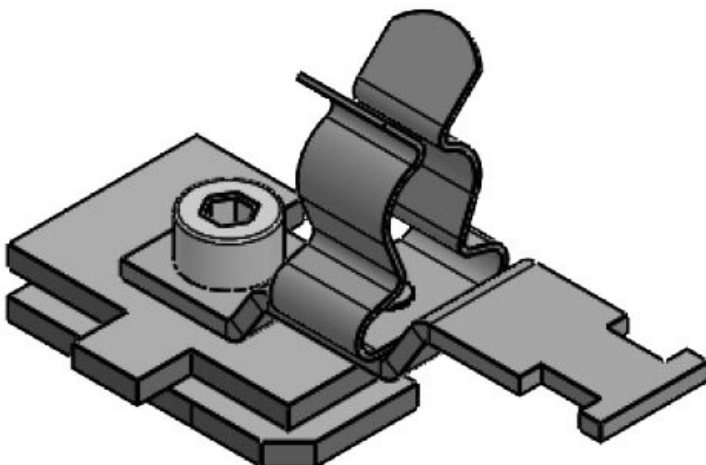
订货号	36915.100	最大屏蔽直径	6 mm
EAN	4251269320	长度	52,4 mm
	170	宽度	22,5 mm
包装单位	10	高度	27,5 mm
屏蔽接地端子的数量	1	安装高度	21 mm
张紧力按照 EN 62444标准	1		
电缆的数量	1		
最小屏蔽直径	3 mm		

SC|LFZ|SKL 6-8



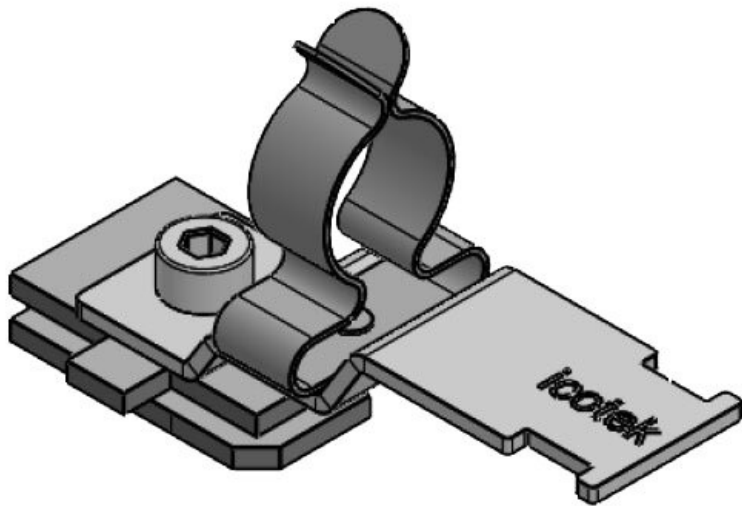
订货号	36920.100	最大屏蔽直径	8 mm
EAN	4251269320	长度	52,4 mm
	187	宽度	22,5 mm
包装单位	10	高度	29 mm
屏蔽接地端子的数量	1	安装高度	22,5 mm
张紧力按照 EN 62444标准	1		
电缆的数量	1		
最小屏蔽直径	6 mm		

SC|LFZ|SKL 8-11



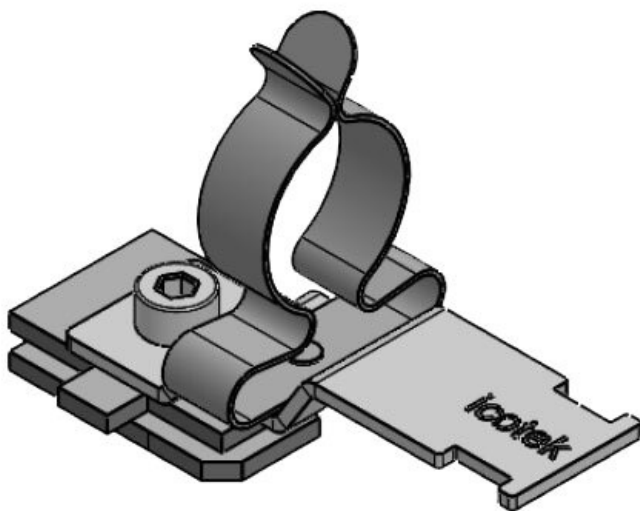
订货号	36925.100	最大屏蔽直径	11 mm
EAN	4251269320	长度	52,4 mm
	194	宽度	22,5 mm
包装单位	10	高度	34 mm
屏蔽接地端子的数量	1	安装高度	27,5 mm
张紧力按照 EN 62444标准	1		
电缆的数量	1		
最小屏蔽直径	8 mm		

SC|LFZ|SKL 11-17



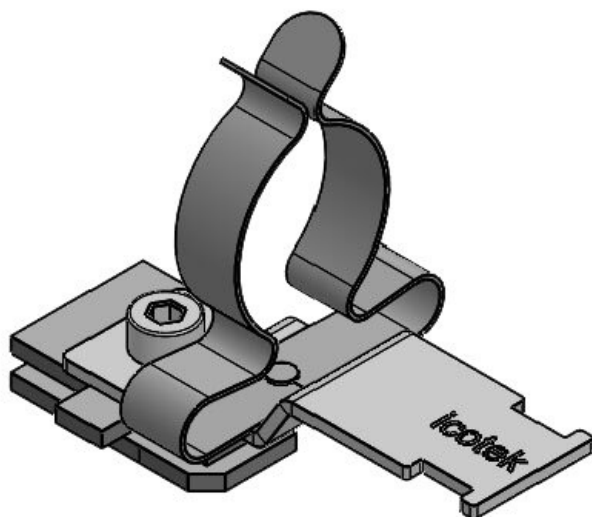
订货号	36930.100	最大屏蔽直径	17 mm
EAN	4251269320	长度	62 mm
	200	宽度	23 mm
包装单位	10	高度	41 mm
屏蔽接地端子的数量	1	安装高度	34,5 mm
张紧力按照 EN 62444标准	1		
电缆的数量	1		
最小屏蔽直径	11 mm		

SC|LFZ|SKL 17-22



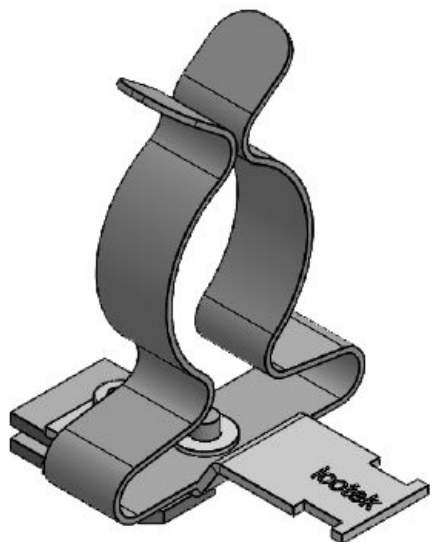
订货号	36935.100	最大屏蔽直径	22 mm
EAN	4251269320	长度	62 mm
	217	宽度	26,5 mm
包装单位	10	高度	48,5 mm
屏蔽接地端子的数量	1	安装高度	42 mm
张紧力按照 EN 62444标准	1		
电缆的数量	1		
最小屏蔽直径	17 mm		

SC|LFZ|SKL 22-30



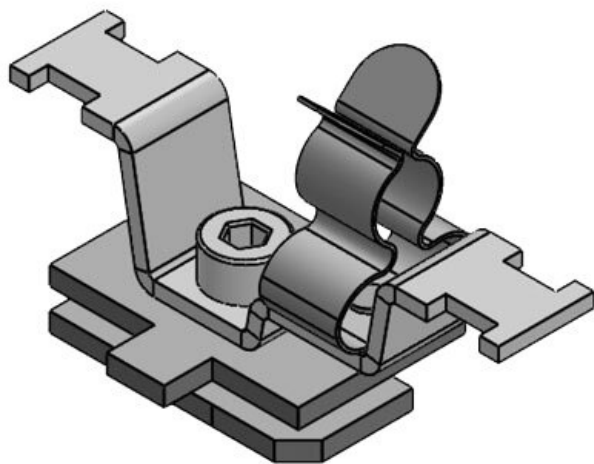
订货号	36940.100	最大屏蔽直径	30 mm
EAN	4251269320	长度	62 mm
	224	宽度	35 mm
包装单位	10	高度	52,9 mm
屏蔽接地端子的数量	1	安装高度	46,4 mm
张紧力按照 EN 62444标准	1		
电缆的数量	1		
最小屏蔽直径	22 mm		

SC|LFZ|SKL 30-38



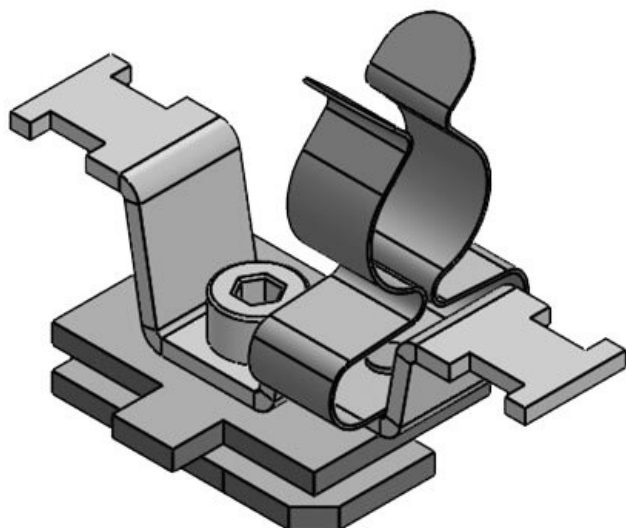
订货号	36941.100	最大屏蔽直径	38 mm
EAN	4251269320	长度	62 mm
	231	宽度	46,5 mm
包装单位	10	高度	76,5 mm
屏蔽接地端子的数量	1	安装高度	70 mm
张紧力按照 EN 62444标准	1		
电缆的数量	1		
最小屏蔽直径	30 mm		

SC|LF2Z-M|MSKL 3-12



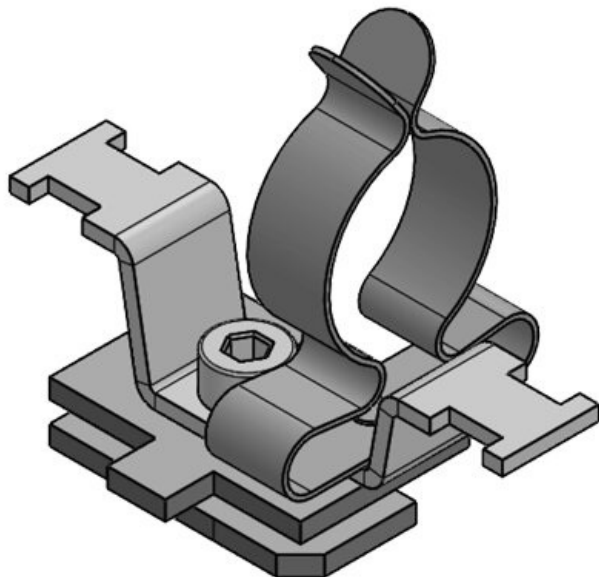
订货号	37612.150	电缆的数量	1
EAN	4251269321	最小屏蔽直径	3 mm
	337	最大屏蔽直径	12 mm
包装单位	10	高度	28 mm
屏蔽接地端子的数量	1		
长度	51 mm		
宽度	22,5 mm		
张紧力按照 EN 62444标准	1		

SC|LF2Z-M|MSKL 8-18



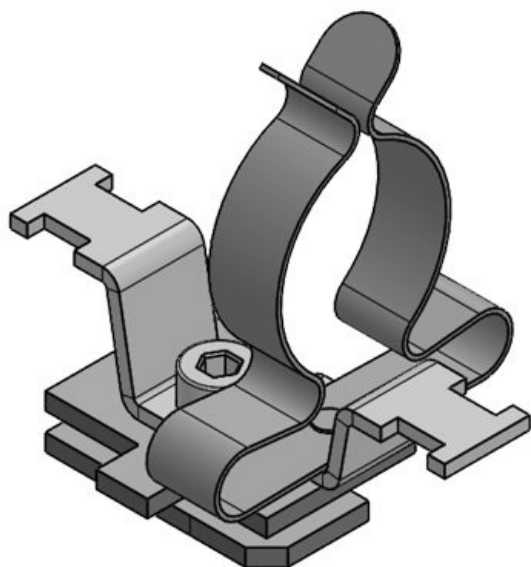
订货号	37614.150	电缆的数量	1
EAN	4251269321	最小屏蔽直径	8 mm
	344	最大屏蔽直径	18 mm
包装单位	10	高度	34,2 mm
屏蔽接地端子的数量	1		
长度	51 mm		
宽度	22,5 mm		
张紧力按照 EN 62444标准	1		

SC|LF2Z|SKL 17-22



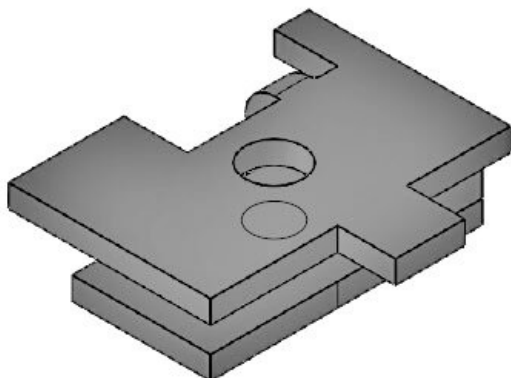
订货号	37594.150	电缆的数量	1
EAN	4251269324	最小屏蔽直径	17 mm
	895	最大屏蔽直径	22 mm
包装单位	10	高度	48,5 mm
屏蔽接地端子的数量	1		
长度	51 mm		
宽度	22,5 mm		
张紧力按照 EN 62444标准	1		

SC|LF2Z|SKL 22-30



订货号	37595.150	电缆的数量	1
EAN	4251269324	最小屏蔽直径	22 mm
	901	最大屏蔽直径	30 mm
包装单位	10	高度	53 mm
屏蔽接地端子的数量	1		
长度	51 mm		
宽度	22,5 mm		
张紧力按照 EN 62444标准	1		

SC 单只, 单只支架与扭曲保护卧槽



订货号	36231	螺钉孔的数量	1
EAN	4251269302	螺钉的直径	4,1 mm
	251	线	M4
包装单位	10		
长度	26 mm		
宽度	22,5 mm		
高度	6,5 mm		
安装高度	2 mm		

